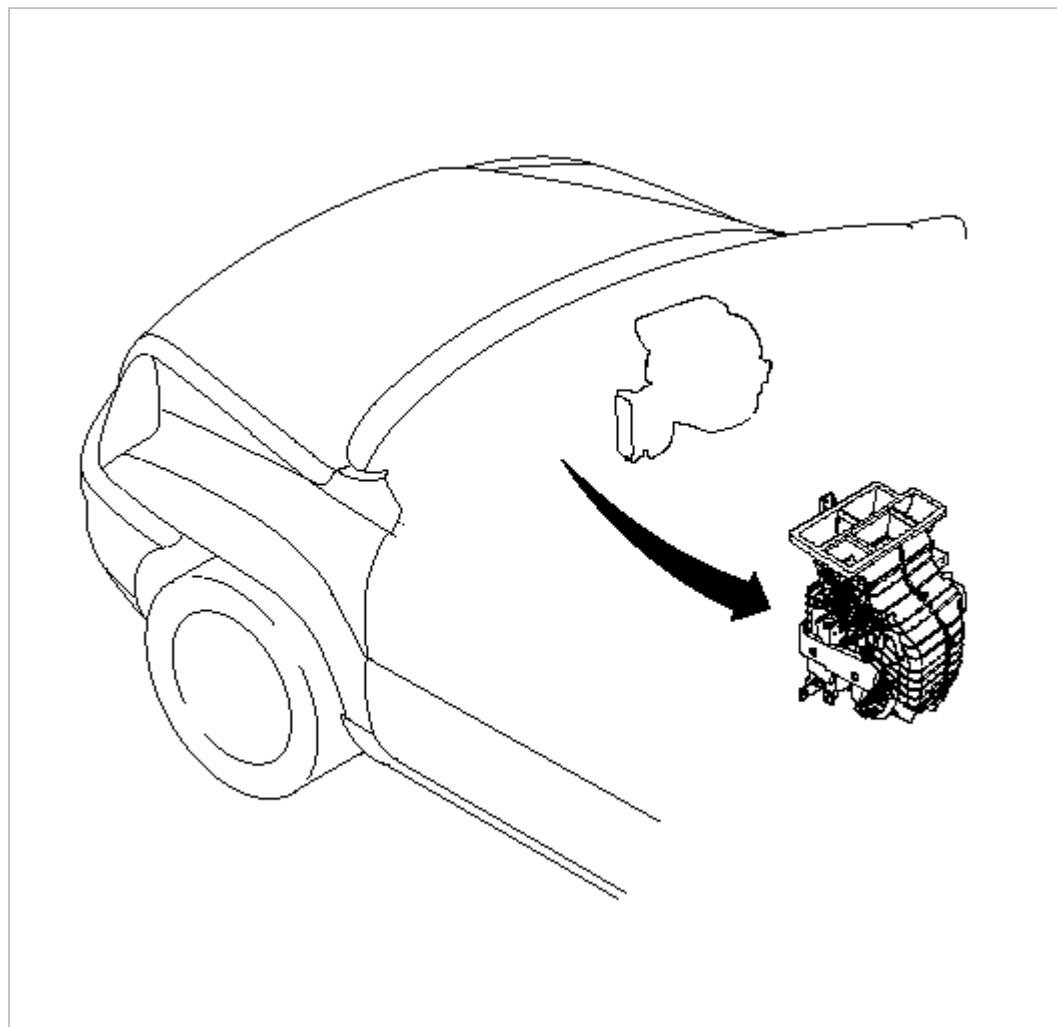
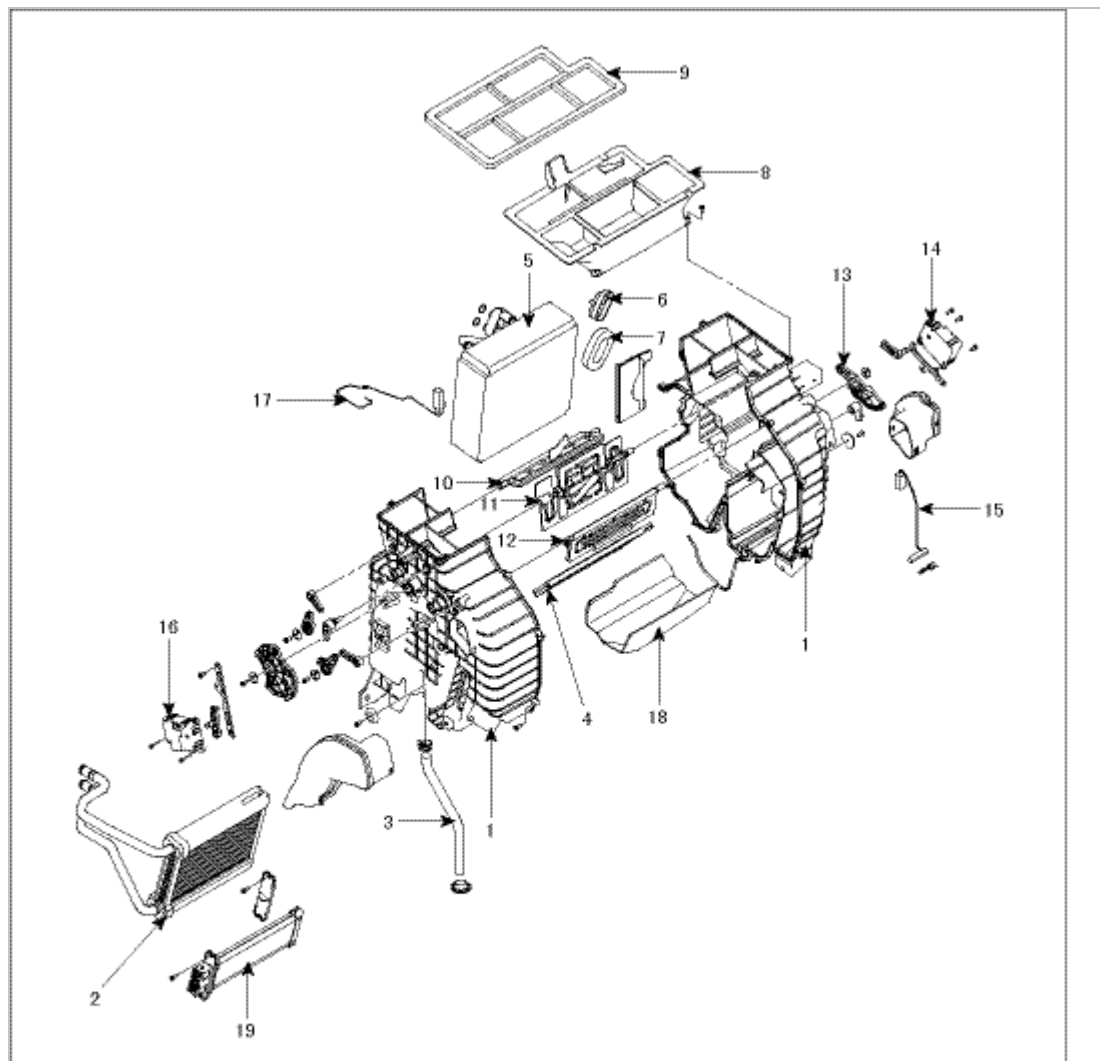


部件位置图



结构图



- |             |             |                     |
|-------------|-------------|---------------------|
| 1. 暖风和蒸发器壳体 | 7. 密封垫      | 13. 凸轮              |
| 2. 加热器芯     | 8. 暖风和蒸发器上壳 | 14. 温度门控制执行器        |
| 3. 排水管      | 9. 上壳密封垫    | 15. 水温传感器（全自动）      |
| 4. 温度门      | 10. 上风门     | 16. 通风模式执行器         |
| 5. 蒸发器芯     | 11. 中风门     | 17. 蒸发器表面温度传感器（全自动） |
| 6. 支架       | 12. 下风门     | 18. 隔热垫             |